

Chariots de service

Chariot de transport de plateaux 1 face, 300 plateaux EN1/1

REPÈRE # _____

MODELE # _____

NOM # _____

SIS # _____

AIA # _____



361292 (TTR300)

Chariot de transport de
plateaux 1 face, 300
plateaux EN1/1

Description courte

Repère No. _____

En inox AISI 304. Structure en tubes carrés de 25x25 mm, entièrement soudée. Base sans soudure et étagères arrière avec bords relevés. Étagères soudées à la structure. Étagère inférieure inclinée. Séparation pour plateaux, en fil galvanisé chromé, pouvant être placée dans différentes positions. Poignées dans le prolongement de la structure porteuse. 4 roulettes pivotantes, dont 2 avec frein, de 125 mm de diamètre, avec pare-chocs en plastique.

Capacité : 300 plateaux GN 1/1 empilés.

Caractéristiques principales

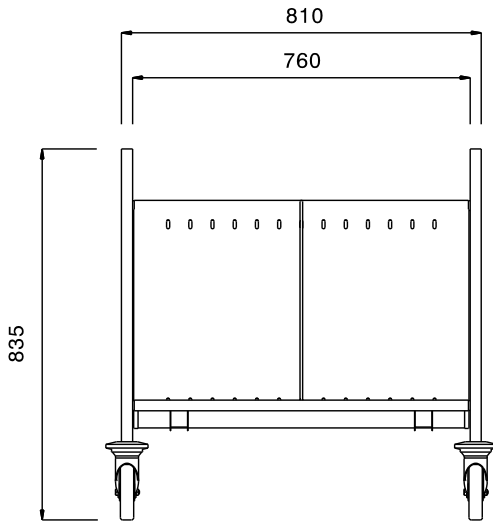
- Structure tubulaire carrée 25x25 mm, entièrement soudée.
- Séparateur en fil d'acier galvanisé chromé, pouvant être placé dans différentes positions.
- Base inclinée sans soudure, étagère arrière avec bords relevés, soudée à la structure.
- Stocke 300 plateaux GN 1/1.
- 4 roulettes pivotantes Ø 125 mm, dont 2 avec freins, équipées d'amortisseurs en plastique.

Construction

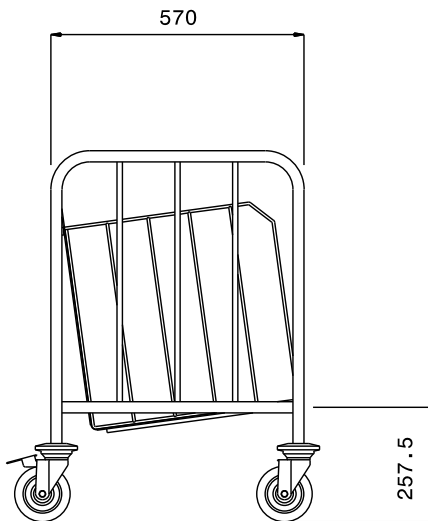
- Structure en inox AISI 304.

APPROBATION: _____

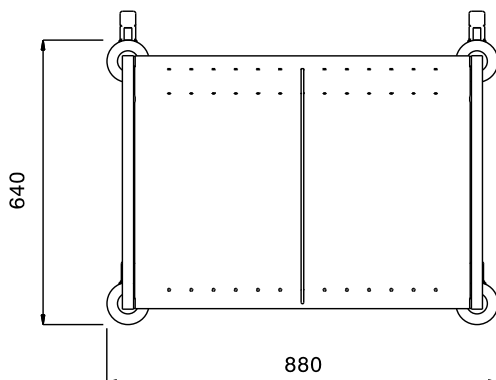
Avant



Côté



Dessus



Informations générales

Largeur extérieure	
361292 (TTR300)	880 mm
Profondeur extérieure	640 mm
Hauteur extérieure	835 mm
Construction roues :	zinc
Diamètre des roues :	Ø 125
Poids net :	20 kg